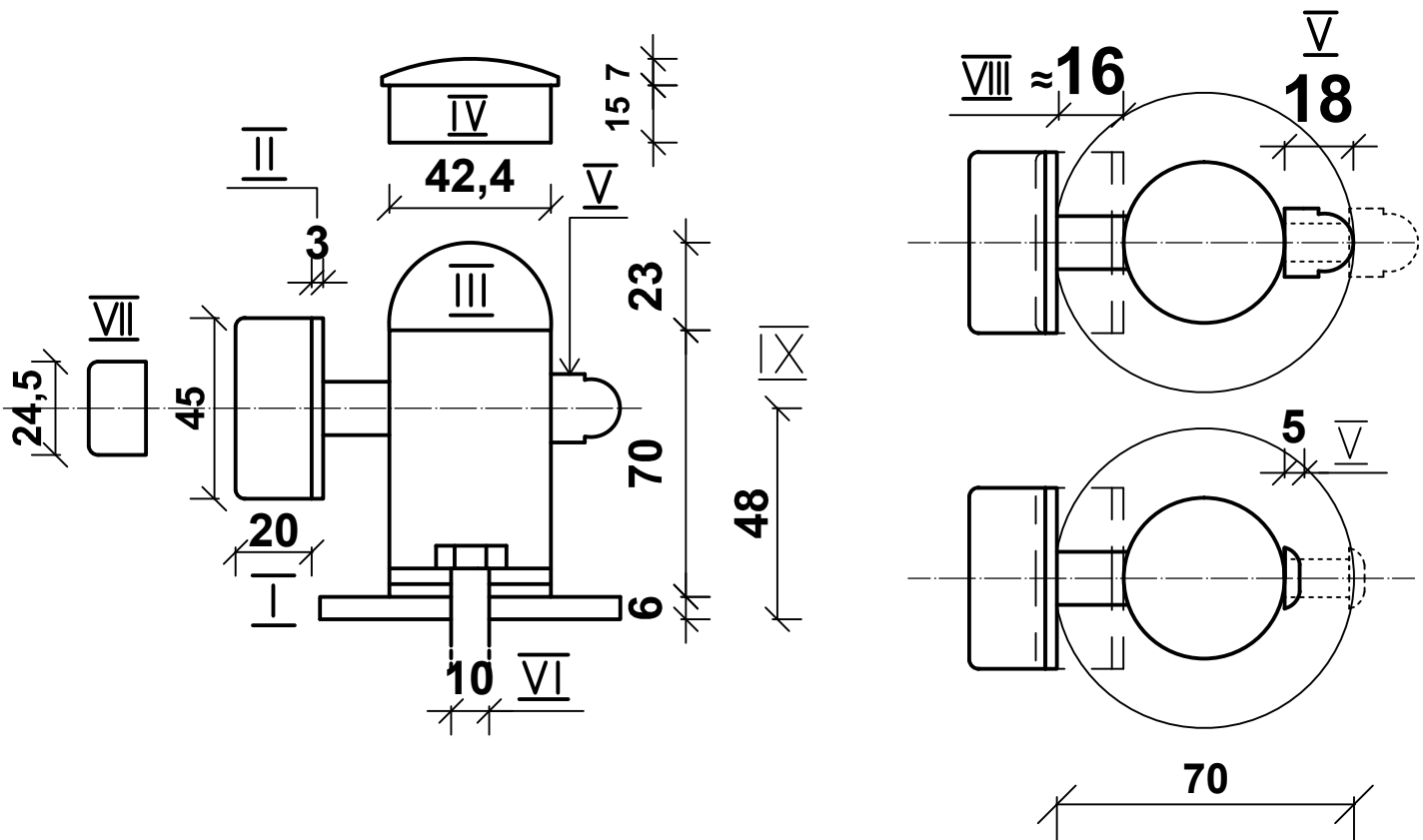


ODBOJNIK / STOPER Z AMORTYZATOREM

PRESTIGE



Parametry techniczne :

- użyty materiał : stal nierdzewna gatunek AISI 304 ,
- kształt walcowaty : średnica korpusu 42,4 mm x 2 mm (PRESTIGE I , II); dostępna średnica 48,3 x 2
- kształt kwadratowy 40 x 40 x 2 (PRESTIGE III)
- wysokość korpusu 7 cm (standardowa) - możliwość dopasowania wysokości do potrzeb,
- podkładka montażowa do podłoża o grubości 6 mm , średnicy 70 lub 80 mm ,

I - zderzak gumowy w kolorze czarnym: średnica 45 mm , szerokość 20 mm ;
dostępność z silikonu w kolorze : brąz , popielaty , biały

II - podkładka : średnica 45 mm , grubość 3 mm

III- zaślepka na korpus o kształcie półkulistym mocowana na silikon . Jest możliwość zamówienia odbojnika z opcją montowania zaślepki przy pomocy śruby imbusowej M 4 z łbem kulistym - przykład:

<http://bariermiedz.pl/odbojniki-prestige-z-montazem-zaslepki-poprzez-srube-m4/>

IV- zaślepka na korpus o kształcie lekko wypukłym mocowana na silikon . Jest możliwość zamówienia odbojnika z opcją montowania zaślepki przy pomocy śruby imbusowej M 4 z łbem kulistym - przykład:

<http://bariermiedz.pl/odbojniki-prestige-z-montazem-zaslepki-poprzez-srube-m4/>

V - nakrętka kołpakowa M 10 na zakończeniu śruby (elementu amortyzatora). Jest możliwość zamówienia odbojnika z opcją montowania śruby imbusowej M 8 z łbem kulistym - oznaczenie V - przykład :

<http://bariermiedz.pl/odbojniki-prestige-zakonczenie-srubby-m-10-z-wkrecona-sruba-imbusowa-m-8/>

VI - śruba montażowa o średnicy 10 mm . Rysunek przedstawia sposób montowania do podłoża "na jedną śrubę".

UWAGA-! Śruba nie jest elementem wyposażenia odbojnika . Szczegóły montażu w zakładce : INFORMACJE TECHNICZNE : <http://bariermiedz.pl/category/informacje-techniczne/>

VII - zaślepka gumowa na łeb śruby

VIII- długość skoku amortyzacji ≈ 16 mm ; w przypadku odbojnika o kwadratowym kształcie (PRESTIGE III) długość skoku amortyzacji ≈ 17 mm

IX- odległość od dolnej części podkładki montażowej do osi amortyzatora

Konstrukcja amortyzatora umożliwia zastosowanie do drzwi wagowo lekkich do ≈ 40 kg ; wagowo średnich ≈ 40 - 90 kg ; wagowo ciężkich ≈ 90 -130 kg